

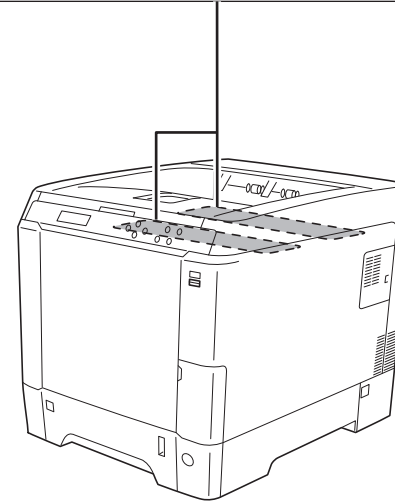
Cautionary Labels / Étiquettes Attention / Etiquetas de precaución / Warnschilder im Gerät
Etichette di avvertenza/attenzione / Etiquetas de Cuidado / 注意ラベルについて

The machine bears any of the following labels.
 La machine porte les étiquettes suivantes.
 La máquina tiene pegada una de las siguientes etiquetas.
 Das Gerät trägt eine der folgenden Kennzeichnungen.
 Sulla macchina compare una delle seguenti etichette.
 A máquina vem com as seguintes etiquetas afixadas.
 本製品には、下記に示す位置に安全に関する注意ラベルを貼っています。紙づまり処置時に、火傷などの事故のないようご注意ください。

NOTE: Do not remove these labels.
 REMARQUE : Ne pas retirer ces étiquettes.
 NOTA: No quite estas etiquetas.
 HINWEIS: Entfernen Sie keine Aufkleber.
 NOTA: Non rimuovere queste etichette.
 NOTA: Não remova estas etiquetas.
 お願い：これらのラベルははがさないようにしてください。



Label inside the machine (Laser radiation warning)
 Étiquette à l'intérieur de la machine
 (avertissement concernant le rayonnement laser)
 Etiqueta dentro de la impresora
 (advertencia de radiación láser)
 Aufkleber im Gerät (Laserstrahl-Warnung)
 Etichetta all'interno della macchina
 (Pericolo di radiazione laser)
 Etiqueta dentro da máquina (Avisode radiação laser)
 本体内部のラベル (レーザー光に関する警告)



High temperature inside. Do not touch parts in this area, because there is a danger of getting burned.



Température élevée à l'intérieur. Pour éviter les risques de brûlures ne pas toucher les pièces de cette zone.



Temperatura elevada en el interior. No toque las piezas de esta zona porque corre el riesgo de quemarse.



Hohe Temperaturen im Gerät. Berühren Sie keine Komponenten in diesem Bereich, es besteht die Gefahr von Verbrennungen.



Temperatura elevata all'interno. Non toccare i componenti in quest'area; vi è pericolo di ustioni.

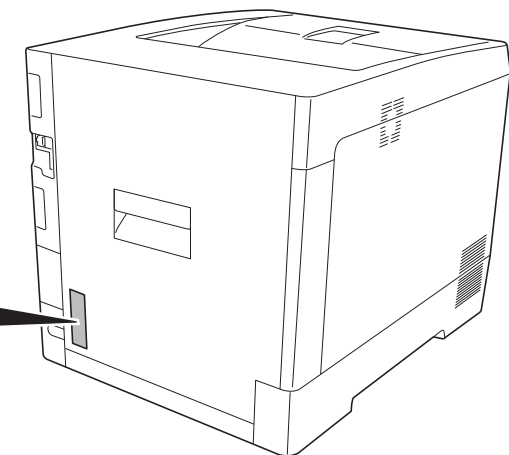
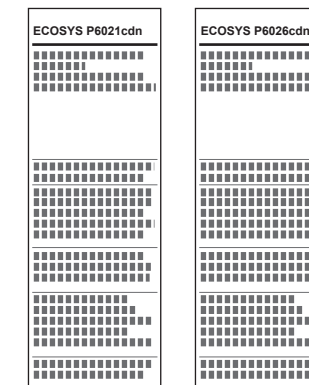
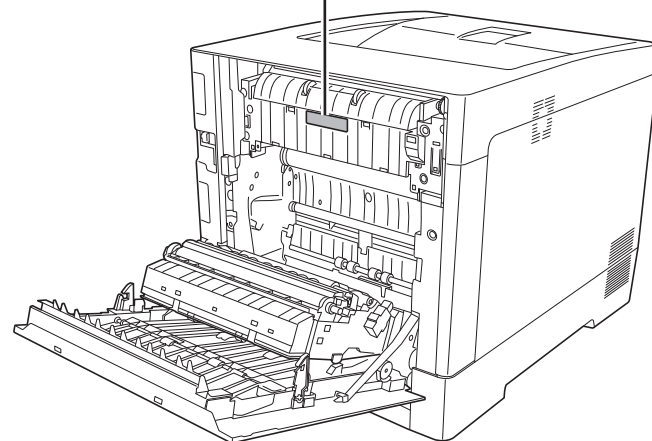


Alta temperatura interna. Não toque as peças nesta área porque existe perigo de queimaduras.



高温注意

この部分は高温になっています。火傷のおそれがありますので、触れないようにしてください。



⚠ Installation Precautions

Environment

⚠ CAUTION To keep the machine cool and facilitate changing of parts and maintenance, allow access space as shown below. Leave adequate space, especially around the side cover, to allow air to be properly ventilated from the machine.



⚠ Précautions lors de l'installation

Environnement

⚠ ATTENTION Afin que la machine conserve une température limitée et pour que l'entretien et les réparations puissent s'effectuer facilement, ménager un espace permettant le libre accès à la machine, comme indiqué ci-dessous. Laisser un espace adéquat, en particulier autour du capot arrière, de façon à permettre à l'air d'être correctement expulsé de la machine.



⚠ Precauciones de instalación

Entorno

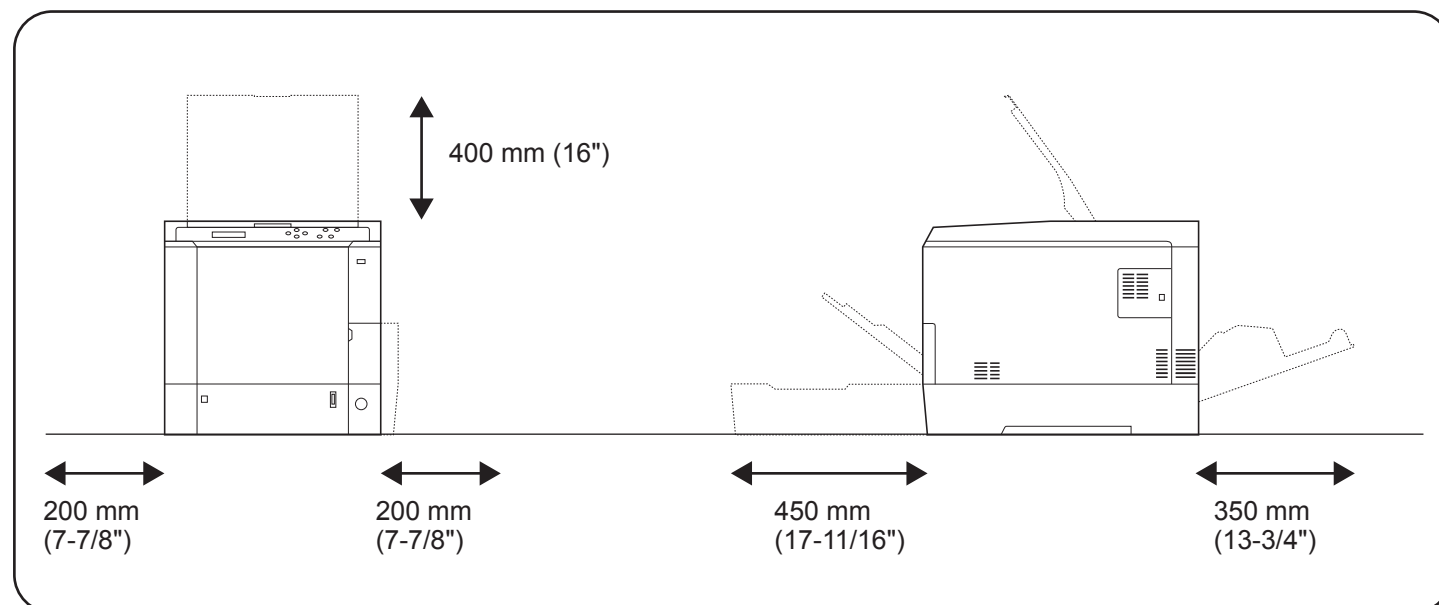
⚠ PRECAUCIÓN Para evitar que la máquina se caliente y facilitar la sustitución de las piezas y el mantenimiento, deje un espacio de acceso suficiente, como se muestra a continuación. Deje espacio suficiente, especialmente alrededor de la cubierta posterior, para permitir una correcta ventilación del aire que sale de la máquina.



⚠ Sicherheitsvorkehrungen bei der Installation

Umgebung

⚠ ACHTUNG Lassen Sie am Aufstellungsort des Geräts an allen Seiten den in der nachstehenden Abbildung angegebenen Mindestabstand für Belüftung und Wartung. Sorgen Sie vor allem an den Seiten für ausreichende Freiräume, damit sich im Inneren des Geräts keine Hitze staut.



⚠ Precauzioni di installazione

Ambiente

⚠ ATTENZIONE Per evitare surriscaldamenti e facilitare gli interventi di manutenzione e di sostituzione dei componenti, prevedere uno spazio libero sufficiente attorno alla macchina, come indicato in figura. Lasciare uno spazio adeguato, soprattutto attorno alla copertura posteriore, per la corretta aerazione del sistema.



⚠ Precauções de instalação

Meio ambiente

⚠ CUIDADO Para manter a temperatura da máquina baixa e facilitar a troca de peças e manutenção, conceda o espaço de acesso mostrado abaixo. Deixe um espaço apropriado, especialmente em torno da tampa traseira, para permitir que o ar circule de forma adequada pela máquina.



⚠ 機械を設置するときの注意

設置環境について

⚠ 注意 本製品の冷却効果を保つため、機械の周辺は下記のスペースを確保してください。壁などに近づけないでください。十分なスペースがないと冷却されず、発熱や性能不良の原因となります。



Model	ECOSYS P6021cdn ECOSYS P6026cdn
Power Source	120 V Specification Model: 120 V 60 Hz 8.5 A 230 V Specification Model: 220 to 240V 50/60 Hz 4.5 A
Operating Environment	Temperature: 10 to 32.5 °C (50 to 90.5 °F) Relative Humidity: 15 to 80 %

Modell	ECOSYS P6021cdn ECOSYS P6026cdn
Stromaufnahme	Modell mit Spezifikation für 120 V: 120 V 60 Hz 8,5 A Modell mit Spezifikation für 230 V: 220 bis 240 V 50/60 Hz 4,5 A
Betriebsumgebung	Temperatur: 10 bis 32,5°C (50 bis 90,5°F) Luftfeuchtigkeit: 15 bis 80 %

Modèle	ECOSYS P6021cdn ECOSYS P6026cdn
Source d'alimentation	Spécification du Modèle 120 V : 120 V 60 Hz 8,5 A Spécification du Modèle 230 V : 220 à 240 V 50/60 Hz 4,5 A
Environnement de Fonctionnement	Température : 10 à 32,5°C (50 à 90,5°F) Humidité Relative : 15 à 80 %

Modello	ECOSYS P6021cdn ECOSYS P6026cdn
Alimentazione	Modello per 120 V secondo specifiche: 120 V 60 Hz 8,5 A Modello per 230 V secondo specifiche: da 220 a 240 V 50/60 Hz 4,5 A
Condizioni di funzionamento	Temperatura: tra i 10 e i 32,5°C (50 e 90,5°F) Umidità relativa: dal 15 all'80 %

Model	ECOSYS P6021cdn ECOSYS P6026cdn
Fuente de alimentación	Especificación del modelo 120 V: 120 V 60 Hz 8,5 A Especificación del modelo 230 V: 220 a 240 V 50/60 Hz 4,5 A
Ambiente operativo	Temperatura: 10 a 32,5°C (50 a 90,5°F) Humedad relativa: 15 a 80 %

Modelo	ECOSYS P6021cdn ECOSYS P6026cdn
Fonte de Energia	Modelo com especificação 120 V: 120 V 60 Hz 8,5 A Modelo com especificação 230 V: 220 a 240 V 50/60 Hz 4,5 A
Ambiente de Operação	Temperatura: 10 a 32,5°C (50 a 90,5°F) Umidade Relativa: 15 a 80 %

製品名	ECOSYS P6026cdn
定格電圧電流値	100 V 50/60 Hz 10.1 A
設置環境	温度 : 10~32.5 °C 湿度 : 15~80 %RH