



LAD BOLETÍN TÉCNICO ECOSYS M3655idn/M3660idn

| | | |
|-------|-------------------|------------|
| TEMA: | ÍNDICE DE BOLETÍN | 03/04/2018 |
|-------|-------------------|------------|

TEMA:

INFORMACIÓN DE NUEVO PRODUCTO

BOLETÍN #

1

TABLA DE CONTENIDO

| | |
|---|----|
| INTRODUCCIÓN..... | 1 |
| INFORMACIÓN GENERAL | 1 |
| GARANTÍA LIMITADA AL DISTRIBUIDOR PARA IMPRESORAS Y MFP SERIE ECOSYS..... | 2 |
| DEVOLUCIÓN DE GARANTÍA..... | 3 |
| CAPACITACIÓN DEL PRODUCTO..... | 3 |
| DOCUMENTACIÓN DE SERVICIO..... | 4 |
| VOLUMEN MENSUAL MÁXIMO | 4 |
| MAINFRAME..... | 4 |
| ACCESORIOS / OPCIONES | 5 |
| TECLADOS..... | 5 |
| RENDIMIENTO DE SUMINISTROS Y COSTO POR PÁGINA | 5 |
| RENDIMIENTO DEL KIT DE MANTENIMIENTO Y COSTO POR PÁGINA | 6 |
| CONTENIDO DEL KIT DE MANTENIMIENTO | 6 |
| INFORMACIÓN DE REPARACIÓN DE TARJETAS DE CIRCUITOS | 6 |
| INFORMACIÓN DE FIRMWARE ECOSYS M3655idn/M3660idn..... | 7 |
| ESPECIFICACIONES DE MEMORIA Y REFERENCIA | 7 |
| TIPO DE MEMORIA | 7 |
| ESPECIFICACIONES DE EQUIPOS ECOSYS M3655idn/M3660idn | 8 |
| ESPECIFICACIONES DE EQUIPOS ECOSYS M3655idn/M3660idn (continuación)..... | 9 |
| ESPECIFICACIONES DE FUNCIÓN DE COPIADO | 9 |
| ESPECIFICACIONES DE FUNCIÓN DE IMPRESORA..... | 10 |
| ESPECIFICACIONES DE FUNCIÓN DE ESCÁNER..... | 10 |
| ESPECIFICACIONES DEL ALIMENTADOR DE DOCUMENTOS | 10 |
| ESPECIFICACIONES PF-3110..... | 11 |
| ESPECIFICACIONES DE ENGRAPADORA MS-5100 B..... | 11 |
| BTU's | 12 |
| CONSUMO DE ENERGÍA..... | 12 |
| REQUERIMIENTOS DE INSTALACIÓN..... | 13 |
| PESO Y DIMENSIONES | 13 |
| REQUERIMIENTOS DE ESPACIO DEL EQUIPO | 13 |
| UTILERÍAS..... | 14 |
| APLICACIONES DE NEGOCIOS | 14 |
| DRIVER DE IMPRESIÓN | 15 |
| CONFIGURACIÓN DEL PRODUCTO | 16 |
| SOFTWARE DE DICCIONARIO OCR PARA SCAN EXTENSION KIT | 17 |

- | | |
|--------------------------------------|---|
| <input type="checkbox"/> Instalación | <input type="checkbox"/> Siguiete Servicio |
| <input type="checkbox"/> Siguiete PM | <input checked="" type="checkbox"/> Información |

LAD BOLETÍN TÉCNICO ECOSYS M3655idn/M3660idn

| | | |
|---|---|----------------------------|
| Boletín # ECOSYS M3655idn/M3660idn-01 | Modelo ECOSYS M3655idn/M3660idn | Fecha 03/04/2018 |
| Tema INFORMACIÓN SOBRE NUEVO PRODUCTO | | |
| Esta publicación técnica es información confidencial propiedad de KYOCERA Document Solutions America, Inc. para uso exclusivo de su red de distribuidores autorizados. Esta información no puede ser publicada, reproducida, vendida o copiada por cualquier medio. Su uso sin autorización queda prohibido. Copyright © 2018 por KYOCERA Document Solutions America, Inc. Todos los derechos reservados. | | |

INTRODUCCIÓN

Kyocera se complace en anunciar el lanzamiento de los MFP A4 B&N con capacidad HyPAS ECOSYS M3655idn/M3660idn. Estos modelos utilizan un panel táctil ajustable de LED a color de 7 pulgadas que ofrece un consumo bajo de energía con una interfaz amigable para el usuario, soporte para tarjeta de red inalámbrica IB-51e interfaz WiFi Direct IB-36 y tiene 1GB de memoria estándar. El nuevo alimentador de documentos de escáner dual de 100 hojas es estándar.

Las características principales son las siguientes:

- Alimentador de documentos de escáner dual de 100 hojas estándar
- Sistema de Fax estándar
- Controlador de impresión estándar
- Cilindro a-Si
- Memoria integrada DDR3 SDRAM de 1GB estándar, máx. 3GB
- Dúplex estándar
- Capacidad HyPAS
- Capacidad Airprint



INFORMACIÓN GENERAL

| | | |
|--|--|----------|
| Nombre del producto | M3655idn | M3660idn |
| Código del producto | 2TB | 2TA |
| Capacitación del producto | Centro de Aprendizaje en KDACentral | |
| Número de contacto del centro de diagnóstico LAD | 1-305-421-6660 | |
| Página web de KDACentral | KDACentral.com | |
| Mesa de ayuda de KDACentral | dealersupport@da.kyocera.com | |
| Página web pública de Kyocera | kyoceradocumentsolutions.com/ | |
| Email de soporte técnico LAD | ladtechnical@da.kyocera.com | |
| Hojas de datos de seguridad | Disponible en KDACentral | |
| Centro Nacional de Procesamiento (servicio al cliente) | 1-866-596-2372 o customer_service@da.kyocera.com | |
| Centro Nacional de Capacitación | training@da.kyocera.com | |

GARANTÍA LIMITADA AL DISTRIBUIDOR PARA IMPRESORAS Y MFP SERIE ECOSYS

KYOCERA Document Solutions America, Inc. ("KYOCERA") garantiza a su red de Distribuidores Autorizados que sus nuevos productos Impresoras/ Multifuncionales de la Serie ECOSYS (en adelante "Impresoras/MFP") lo siguiente:

Equipo Principal y Accesorios. El cuerpo principal de las Impresoras/MFP y sus accesorios están garantizados contra defectos de mano de obra y material bajo condiciones normales de uso y servicio, por un periodo de 39 meses a partir de la fecha de factura de KYOCERA al distribuidor o la cantidad de impresiones/copias especificadas en la lista de abajo, lo que ocurra primero (en adelante "Periodo de Garantía del MFP"). La obligación de KYOCERA está expresamente limitada a proveer al distribuidor con las partes requeridas para la reparación de la(s) Impresoras/MFP o acreditar en la cuenta del Distribuidor por el costo de dichas partes, a elección de KYOCERA.

Kits de Mantenimiento. El Kit de Mantenimiento consiste generalmente de la unidad de revelado, unidad de cilindro, y la unidad de fijado. Los componentes del Kit de Mantenimiento incluidos con el MFP original están garantizados contra defectos en material y mano de obra por un periodo de 36 meses a partir de la fecha de instalación con el usuario final, o 39 meses a partir de la fecha de factura de KYOCERA al distribuidor (en adelante "Periodo de Garantía del Kit de Mantenimiento Original") o la cantidad de copias/impresiones especificadas en la lista de abajo (en adelante "Rendimiento del Kit de Mantenimiento Original"), lo que ocurra primero. El remplazo del Kit de Mantenimiento adquirido e instalado después de que el Rendimiento del Kit de Mantenimiento Original ha expirado, tendrá una garantía limitada por la cantidad de copias/impresiones listado abajo, o hasta que el periodo de garantía del kit de mantenimiento original expire, lo que ocurra primero. El remplazo del Kit de Mantenimiento comprado e instalado después de que el Periodo de Garantía del Kit de Mantenimiento Original ha expirado tendrá una garantía limitada de 90 días. Para estar cubierto por esta garantía de 90 días, el kit de remplazo se debe instalar y registrar antes de que el MFP exceda el 10% del Rendimiento del Kit de Mantenimiento Original.

Esta garantía no cubre MFP o componentes del Kit de Mantenimiento que: (a) sufriesen daño causado por negligencia del operador, mal uso, accidentes, almacenamiento inapropiado o estrés físico o eléctrico inusual; (b) se hayan utilizado partes o consumibles que no sean Genuinos de KYOCERA; (c) el equipo haya sido instalado o haya recibido servicio de un técnico que no sea empleado de KYOCERA o un Distribuidor Autorizado KYOCERA, (d) el número de serie esté alterado, modificado o removido, o (e) el distribuidor no registre la información de instalación del MFP utilizando **KDACentral**.

ESTA GARANTÍA PREVALECE EN LUGAR DE CUALQUIER OTRA GARANTÍA, EXPRESA O IMPLÍCITA, INCLUYENDO GARANTÍAS DE COMERCIALIZACIÓN O CONVENIENCIA PARA UN PROPÓSITO PARTICULAR. KYOCERA NO SE HACE RESPONSABLE DE LOS DAÑOS INCIDENTALES O CONSECUENTES QUE PUEDAN SURGIR DEL USO O LA IMPOSIBILIDAD DE USAR EL MFP.

| MODELO | TOTAL COPIAS/IMPRESIONES | RENDIMIENTO DEL KIT DE MANTENIMIENTO ORIGINAL |
|-----------------|-------------------------------------|--|
| ECOSYS M3655idn | 1,000,000 | 500,000 |
| ECOSYS M3660idn | 1,000,000 | 500,000 |

DEVOLUCIÓN DE GARANTÍA

Para enviar cualquier refacción a devolución, simplemente inicie sesión en el Sistema de Pedidos y Rastreo, vaya a devoluciones y solicite una Autorización de Devolución. Seleccione el tipo adecuado de devolución

Para procesar sus reclamos de garantía y verificar información importante, se deben incluir o Enviar, si así se solicita, las Páginas de Mantenimiento, Página de Estado, Página de Estado de Servicio, el Historial de Eventos y muestras de calidad de impresión si va a regresar la pieza al Centro Nacional de Devoluciones. Si no incluye o envía todos los documentos con su reclamo de garantía, su solicitud se podría retrasar o se podría negar.

Para asegurar la calidad, especialmente con nuevos productos, se tendrá la devolución de refacciones en introducción de nuevos productos por un periodo de aproximadamente seis meses.

Para asistencia con el sistema para Devolución por Garantía de Partes, por favor contacte a la línea de ayuda de Garantía de Partes al 866-596-2372, opción 3.

CAPACITACIÓN DEL PRODUCTO

| | |
|---------------------------|--|
| Capacitación del producto | Certificación automática |
| Requisitos previos | Curso de Capacitación Técnica Online ECOSYS M3040idn/M3540idn/M3550idn/M3560idn |

Los técnicos que hayan completado previamente el curso de capacitación online ECOSYS M3040idn / M3540idn / M3550idn / M3560idn **estarán automáticamente certificados en los nuevos modelos M3655idn/M3660idn.**

Los técnicos que no cumplan con los requisitos previos de esta capacitación deberán completar el curso de capacitación online ECOSYS M3040idn / M3540idn / M3550idn / M3560idn.

Antes de que el técnico pueda tomar el curso de capacitación online ECOSYS M3040idn / M3540idn / M3550idn / M3560idn, deberá completar los siguientes cursos online.

- **Curso de Capacitación Técnica online IB-51 Tarjeta de Red Inalámbrica**
- **Curso de Capacitación Técnica online de Data Security Kit**
- **Curso de Capacitación Técnica online de Conectividad de Red**

DOCUMENTACIÓN DE SERVICIO

| Descripción | Disponibilidad |
|---|--|
| ECOSYS M3655idn/M3660idn Manual de Servicio | Disponible en KDACentral |
| ECOSYS M3655idn/M3660idn Lista de Partes | Disponible en KDACentral |
| ECOSYS M3655idn/M3660idn Guía de Operación | Disponible en KDACentral |
| ECOSYS M3655idn/M3660idn Guía de Seguridad | Incluido en la caja y Disponible en KDACentral |
| ECOSYS M3655idn/M3660idn Guía de Instalación Rápida | Incluido en la caja y Disponible en KDACentral |
| IB-50 Guía de Configuración | Disponible en KDACentral |
| IB-50 Guía de Operación (formato HTML) | Disponible en KDACentral |
| IB-50 Instrucciones de Instalación | Disponible en KDACentral |
| IB-51 Guía de administración de navegador web | Disponible en KDACentral |
| IB-51 Instrucciones de instalación | Disponible en KDACentral |
| ECOSYS M3655idn/M3660idn Guía de Driver de Impresión | Disponible en KDACentral |
| Kyocera Command Center RX Guía de Usuario Rev-2013.12 | Disponible en KDACentral |
| Kyocera NET Viewer Guía de Usuario Rev-5.3-2013.06 | Disponible en KDACentral |
| Kyocera NET Direct Print Guía de Operación Rev-3.5 | Disponible en KDACentral |
| Kyocera NET ADMIN Guía de Operación | Disponible en KDACentral |
| PRESCRIBE Command Reference Guía de Operación Rev-5.1 | Disponible en KDACentral |
| PRESCRIBE Technical Reference Guía de Operación Rev-4.9 | Disponible en KDACentral |
| Data Security Kit (E) Guía de Operación R4 2013 1 | Disponible en KDACentral |
| Card Authentication Kit (B) Guía de Operación Rev 2013.1 | Disponible en KDACentral |
| UG-34 Guía de Instalación/Guía de Operación | Disponible en KDACentral |
| PCL Barcode Flash 3.0 Manual de Usuario Rev 3.2.03.2013 | Disponible en KDACentral |
| PCL Barcode Flash Soporte a Dispositivo y Manual KYOmulticode v2013.3.01 | Disponible en KDACentral |
| PCL Barcode Flash 3.0/KYOmulticode 1.0 Guía de Instalación Rápida Rev-3.4.03.2013 | Disponible en KDACentral |

VOLUMEN MENSUAL MÁXIMO

| Modelo | Volumen Mensual Máximo |
|-----------------|------------------------|
| ECOSYS M3655idn | 250,000 páginas |
| ECOSYS M3660idn | 275,000 páginas |

MAINFRAME

| Item | Número de Parte | Descripción |
|-----------------|-------------------|--|
| ECOSYS M3660idn | 1102TA2US0 (120V) | MFP de 62 ppm A4 Monocromático, 4-en-1 (Impresión, Copia, Escáner y Fax) |
| | 1102TA4SA0 (220V) | |
| ECOSYS M3655idn | 1102TB2US0 (120V) | MFP de 57 ppm A4 Monocromático, 4-en-1 (Impresión, Copia, Escáner y Fax) |
| | 1102TB4SA0 (220V) | |

ACCESORIOS / OPCIONES

| Item | Número de Parte | Descripción |
|----------------------------------|-----------------|---|
| Alimentadores de Papel | | |
| PF-3110 | 1203SA0KL0 | Alimentador de papel de 500 hojas (máximo cuatro) |
| Conectividad | | |
| IB-50 | 1505JV0UN0 | Tarjeta Gigabit Ethernet |
| IB-51 | 1505J50UN0 | Tarjeta de red inalámbrica (rango aprox. de 328pies/100m) |
| IB-36 | 1503S50UN0 | Tarjeta de red inalámbrica (rango aprox. de 98pies/30m y WiFi Direct) |
| Scan Extensión Kit (A) | 1603P10UN0 | PDF de búsqueda (requiere tarjeta SD o Disco Duro) Ver página 17 |
| Data Security Kit (E) | 855D200600 | Kit de cifrado/sobrescritura de disco duro, Activación por licencia (Requiere el HD-6 o HD-7 para activación) |
| Memoria | | |
| SD-144-1GB(DDR3) | 855D200662 | Memoria de impresora 144pin DDR3 SDRAM (1GB) |
| SD-144-2GB(DDR3) | 855D200714 | Memoria de impresora 144pin DDR3 SDRAM (2GB) |
| HD-6 | 1505J40UN0 | Disco duro de 32GB |
| HD-7 | 1505J80UN0 | Disco duro de 128GB |
| *SDHC Card-32G | 855D200648 | Tarjeta de memoria SD para almacenamiento, 32GB |
| *SDHC Card-16G | 855D200647 | Tarjeta de memoria SD para almacenamiento, 16GB |
| Otros | | |
| Stand | 855D200655 | Mesa para copiadora |
| UG-33 | 1503NT0UN0 | Kit de actualización para ThinPrint |
| PT-320 | 1203N70UN0 | Bandeja cara-arriba/Bandeja de salida trasera de 250 hojas |
| MS-5100 B | 1903R90UN2 | Engrapadora lateral para M3566idn/M3660idn |
| PCL Barcode Flash 3.0 (TYPE D/E) | 855D200653 | Bar Code Flash |
| Card Reader Holder 10 | 1702P60UN1 | Soporte para lector de tarjetas |
| Card Authentication Kit | ----- | Consulte la lista de precios para el Card Authentication Kit |

Nota: Se puede instalar un máximo de cuatro alimentadores de papel.

***Se requiere la tarjeta SD de 16GB o 32GB o el Disco Duro para el soporte HyPAS.**

Está disponible un puerto eKUIO para agregar el HD-6, HD-7, IB-50 o IB-51.

La IB-36 tiene su ranura exclusiva.

TECLADOS

| | | |
|-------------|-----------------------------------|--|
| Adesso | ACK-595 USB | Otros teclados USB podrían ser compatibles. Los teclados están disponibles a través de CSW u otro vendedor que los maneje. |
| Adesso | Wireless Keyboard WKB-3100ub | |
| Cherry Corp | Cherry keyboard ML4100PTAUS (USB) | |

RENDIMIENTO DE SUMINISTROS Y COSTO POR PÁGINA

| Descripción | Número de Parte | Rendimiento cartucho nuevo/ISO19752 | Rendimiento cartucho Inicio/ISO19752 | Precio | CPC |
|--------------------------|-----------------|-------------------------------------|--------------------------------------|--------|-----|
| Tóner TK-3182 (M3655idn) | 1T02T70US0 | 21,000 páginas | 10,000 páginas | | |
| Tóner TK-3192 (M3660idn) | 1T02T60US0 | 25,000 páginas | 10,000 páginas | | |
| WT-3100 | 302LV93020 | Aprox. 126g | | | |

Se incluye un depósito de tóner de desecho con cada contenedor de tóner.

El precio del tóner es en base al precio por paquete.

El precio del depósito de desecho es en base al precio de una botella.

RENDIMIENTO DEL KIT DE MANTENIMIENTO Y COSTO POR PÁGINA

| Descripción | Número de Parte | Rendimiento | Precio | CPC |
|---|-------------------|-------------|--------|-----|
| Kit de Mantenimiento MK-3302 (M3655idn/3660idn) | 1702TA7US0 (120V) | 500K | | |
| | 1702TA8SA0 (220V) | | | |
| MK-5200 DP Kit para M3655idn/M3660idn | 1703R40UN0 | 200K | | |

CONTENIDO DEL KIT DE MANTENIMIENTO

500K

| Item | Descripción | Número de Parte | Cantidad |
|---------|------------------------------|-----------------|----------|
| MK-3302 | DK-3192 (U) | 302T693041 | 1 |
| | DV-3100 | 302LV93081 | 1 |
| | FK-3302 (120V) | 302TA93050 | 1 |
| | FK-3300 (220V) | 302TA93040 | |
| | Retard Roller Ass'y | 302F909171 | 1 |
| | Parts Holder Retard B Set SP | 302LV94480 | 1 |
| | Parts Holder Feed Ass'y SP | 302LV94270 | 1 |
| | Parts Roller Transfer SP | 302LV94130 | 1 |
| | Gear Z22R TC | 302LV24140 | 1 |

200K

| Item | Descripción | Número de Parte | Cantidad |
|---------|-----------------------------|-----------------|----------|
| MK-5200 | Parts Holder Pickup Assy SP | 303R494010 | 1 |
| | Parts Holder Pad Assy SP | 303R394030 | 1 |

El contenido y números de parte pueden cambiar sin previo aviso.

INFORMACIÓN DE REPARACIÓN DE TARJETAS DE CIRCUITOS

| Nombre de Tarjeta | Número de Parte Tarjeta Nueva | Número de Parte Tarjeta reparada | Precio Tarjeta Reparada |
|--|-------------------------------|----------------------------------|-------------------------|
| PARTS PWB ASSY CONTROLLER SP (3660idn) | 302TA94040 | 855RB00434 | |
| PARTS PWB ASSY CONTROLLER SP (3655idn) | 302TB94010 | 855RB00435 | |
| PARTS UNIT LOW VOLTAGE 100V SP | 302TA94110 | 855RB00436 | |

* El precio de la tarjeta reparada incluye el crédito otorgado después de regresar la tarjeta vieja.

La devolución de las tarjetas dentro del periodo de garantía de 3 años debe ser regresada al **Centro Nacional de Retornos** utilizando el **Registro de Partes de Garantía y el Sistema de Devoluciones** en KDA Central. Imprima el formato de autorización de devolución obtenida por el sistema y regrésela con la tarjeta para obtener el crédito. Cualquier soporte de montaje, hardware, software de sistema y empaque original se debe incluir con el reclamo. El crédito será expedido a su cuenta.

Para tarjetas de circuitos fuera de garantía, se debe pedir una Tarjeta Reparada al Centro de Distribución de Partes. Se le cargará el 100% del costo de una Tarjeta Nueva. La tarjeta de circuitos la puede regresar utilizando el **formato online para tarjetas reparadas (Online Repair Board Core Form)** dentro de los 30 días a partir de la fecha de factura de la Tarjeta Reparada. Una vez recibida la tarjeta defectuosa en el Centro Nacional de Retornos, se le acreditará al distribuidor con el 55% del precio de la Tarjeta Nueva. Si se ordena una Tarjeta Nueva en lugar de una Tarjeta Reparada, no se expedirá el crédito por la tarjeta defectuosa regresada.

Todos los números de parte están sujetos a cambios sin previo aviso.

INFORMACIÓN DE FIRMWARE ECOSYS M3655idn/M3660idn

| Firmware | Versión | Método de Actualización | Disponibilidad |
|----------------------|------------------|-------------------------|--------------------------|
| SOFTWARE MAIN | 2TA_S000.001.301 | USB/KFS | Disponible en KDACentral |
| SOFTWARE ENGINE | 2TA_1000.001.025 | | |
| SOFTWARE PANEL MAIN | 2V1_7200.001.005 | | |
| SOFTWARE LANGUAGE BR | 2TA_81BR.001.017 | | |

Soporte técnico recomienda revisar la versión de firmware durante la instalación y actualizar a la versión más actual disponible en KDACentral.

ESPECIFICACIONES DE MEMORIA Y REFERENCIA

La ECOSYS M3655idn/M3660idn viene equipada con 1GB de memoria integrada estándar, la cual se puede aumentar a un máximo de 3GB agregando un DIMM de memoria de 2GB en la ranura vacía.

| Modelo | Estándar | Máximo |
|--------------------------------------|---------------|---|
| Copia/Impresión/Escáner (compartido) | 1GB integrado | 1GB + 2GB DIMM = 3GB |
| Disco Duro HD-6 | ----- | Dispositivo de Memoria de Estado Sólido (32GB) |
| Disco Duro HD-7 | ----- | Dispositivo de Memoria de Estado Sólido (128GB) |
| Memoria para Fax | 3.5MB | 3.5MB (No expandible) |

El Buzón de Trabajos está soportado con la RAM estándar y con Disco RAM habilitado. Agregar un SSD aumentará la capacidad de almacenamiento.

Para utilizar Buzón personalizado, Almacenamiento de Trabajos o Copia Rápida, se debe instalar un SSD opcional en la máquina.

TIPO DE MEMORIA

| Item | Especificación |
|------------------------|-------------------------|
| Tipo y Número de Pines | 144 pin DDR3 SDRAM DIMM |

ESPECIFICACIONES DE EQUIPOS ECOSYS M3655idn/M3660idn

| Item | | Especificaciones |
|---|---------------------------------|---|
| Tipo | | Escritorio |
| Método de Impresión | | Electrofotográfico por láser semiconductor, sistema de un cilindro |
| Peso de Papel | Cassette | 60 a 120 g/m ² (Dúplex: 60 a 105 g/m ²) |
| | Bandeja MP | 60 a 220 g/m ² , 230 g/m ² (Cartulina) 136 a 163 g/m ² (Banner) |
| Tipo de Papel | Cassette | Normal, Áspero, Reciclado, Preimpreso, Bond, Color, Perforado, Membretado, Alta Calidad, Personalizado 1 a 8 (Dúplex: igual que Simplex) |
| | Bandeja MP | Normal, Transparencia (Acetato), Áspero, Vellum, Etiquetas, Reciclado, Premipreso, Bond, Cartulina, Color, Perforado, Membretado, Sobre, Grueso, Alta Calidad, Personalizado 1 a 8 |
| Tamaño de Papel | Cassette | A4, A5, A6, B5, Carta, Legal, B6, Statement, Executive, Oficio II, Folio, 216 x 340 mm, 16K, ISO B5, Oufuku hagaki (postal), Personalizado (105 x 148 mm a 216 x 356 mm) |
| | Bandeja MP | A4, A5, A6, B5, B6, Folio, 216 x 340 mm, Carta, Legal, Statement, Executive, Oficio II, 16K, ISO B5, Sobre #10, Sobre #9, Sobre #6, Sobre Monarca, Sobre DL, Sobre C5, Hagaki (cartulina), Oufuku hagaki (postal), Youkei 4, Youkei 2, Personalizado (70 x 148 mm a 216 x 356 mm), Banner (216 x 356 mm a 216 x 915 mm) |
| Tiempo de Calentamiento (22 °C/71.6 °F, 60% HR) | Encendido | 25 s o menos |
| | Modo de bajo consumo | 10 s o menos |
| | Suspensión | 25 s o menos |
| Capacidad de Papel | Cassette | 500 hojas (80 g/m ²), 20lb. |
| | Bandeja MP | 100 hojas (80 g/m ²), 20 lb. |
| Capacidad de Bandeja de Salida | Bandeja interna (cara-abajo) | 500 hojas (80 g/m ²), 20lb. |
| | Bandeja posterior (Cara-arriba) | 250 hojas (80 g/m ²), 20lb. |
| Fotoconductor | | Cilindro a-Si (diámetro 30 mm) |
| Sistema de escritura de imagen | | Láser semiconductor y electrofotografía |
| Sistema de carga | | Método de rodillo de carga de contacto |
| Sistema de revelado | | Método de revelado monocomponente seco Rellenado de tóner: automático desde el contenedor de tóner |
| Sistema de transferencia | | Método por rodillo de transferencia |
| Sistema de separación | | Separación por diámetro pequeño, agujas de separación |
| Sistema de limpieza | | Limpieza con cuchilla de limpieza y rodillo de limpieza |
| Sistema de borrado de carga | | Exposición a lámpara de limpieza (LED) |
| Sistema de fijado | | Fijado por calor y presión con rodillo de calor y rodillo de presión Fuente de calor: lámpara de halógeno Dispositivo de protección contra alta temperatura anormal: termostato |
| Entorno de operación | Temperatura | 10 a 32.5 °C/50 a 90.5 °F |
| | Humedad | 15 a 80% HR |
| | Altitud | 3,500 m/11,482 pies máximo |
| | Luminosidad | 1,500 lux o menos |
| CPU | | ARM Contrex-A9 1200MHz + ARM Contrex-M3 100MHz |

ESPECIFICACIONES DE EQUIPOS ECOSYS M3655idn/M3660idn (continuación)

| Item | | Especificaciones | |
|--|----------|---|----------------------------------|
| Interfaz | | Conector de interfaz USB: 1 (USB alta velocidad) Interfaz para tarjeta SD: 1 Interfaz de red (10BASE-T/100BASE-TX/1000BASE-T): 1 Puertos USB: 2 (USB de alta velocidad) Una ranura eKUIO disponible | |
| Memoria Principal | Estándar | 1 GB | |
| | Máximo | 3 GB | |
| Dimensiones (W x D x H) | | 18.9" x 19.49" x 23.24" 480 x 495 x 590 mm | |
| Peso (sin tóner) | | Aprox. 53.13 lbs / 24.1 Kg o menos | |
| Requerimiento de espacio (W x D) Utilizando la bandeja MP | | 18.9" x 26.97" 480 x 685 mm | |
| Consumo de energía | | 120V 60Hz 10A | |
| Niveles de ruido | | Modo Listo | 30dB |
| Método de medición: De acuerdo a ISO7779 / ISO9296 | | Copia/Impresión | M3660idn/57dB M3655idn/55dB |
| | | Impresión (Media Velocidad) | M3660idn/52dB M3655idn/50dB |

ESPECIFICACIONES DE FUNCIÓN DE COPIADO

| Item | | Especificaciones | |
|---|-------|---|--------|
| | | 55ppm | 60ppm |
| Copiando desde el cassette con DP | A4-R | 55 ppm | 60 ppm |
| | Carta | 57 ppm | 62 ppm |
| | Legal | 46 ppm | 50 ppm |
| | B5-R | 44 ppm | 48 ppm |
| | A5 | 55 ppm | 60 ppm |
| | A5-R | 29 ppm | 32 ppm |
| | A6-R | 29 ppm | 32 ppm |
| Tiempo de la primera impresión (A4, alimentado desde el cassette) | | 6.0 segundos o menos | |
| Nivel de magnificación | | Modo manual: 25 a 400%, incrementos de 1% Modo automático: 400%, 200%, 141%, 129%, 115%, 90%, 86%, 78%, 70%, 64%, 50%, 25% | |
| Copiado continuo | | 1 a 999 hojas | |
| Resolución | | 600 x 600dpi | |
| Tipos de originales soportados | | Hojas, Libros, objetos de 3 dimensiones (tamaño máximo de original: Folio/Legal) | |
| Sistema de alimentación de originales | | Fijo | |

ESPECIFICACIONES DE FUNCIÓN DE IMPRESORA

| Item | Especificaciones |
|---|--|
| Velocidad de impresión | Igual que velocidad de copiado |
| Tiempo de la primera impresión (A4, alimentado desde el cassette) | 4.9 segundos o menos (Excluyendo tiempo de estabilización de sistema inmediatamente después de encender el interruptor principal) |
| Resolución | 600dpi, Fast1200, Fine1200 |
| Sistema Operativo | Windows 7, Windows 8, Windows 8.1, Windows 10, Windows Server 2008/R2, Windows Server 2012/R2, Windows Server 2016, Mac OS 10.5 o posterior |
| Interfaz | Conector de interfaz USB: 1 (USB alta velocidad) Interfaz de red: 1 (10 BASE-T/100 BASE-TX/1000 BASE-T) Interfaz opcional (Opción): 1 (para colocar IB-50/IB-51) LAN inalámbrica (Opción): 1 (para IB-36) |
| Lenguaje de Descripción de Página (PDL) | PRESCRIBE |
| Emulación | PCL6(PCL-XL, PCL5c), KPDL3, XPS, Open XPS, TIFF/JPEG, IBM ProPrinter, LQ-850, Line Print |

ESPECIFICACIONES DE FUNCIÓN DE ESCÁNER

| Item | Especificaciones |
|------------------------|---|
| Resolución | 600 dpi, 400 dpi, 300 dpi, 200 dpi, 200 x 400 dpi, 200 x 100 dpi |
| Formato de archivo | TIFF (compresión MMR/JPEG), JPEG, PDF (compresión MMR/JPEG), XPS, PDF/A, PDF(alta compresión), PDF cifrado, OPEN XPS, MS Office *1, PDF de búsqueda *1 *2 |
| Velocidad de escaneo*3 | (Carta, horizontal, 200 dpi, Calidad de imagen: Original Texto/Foto) |
| | Simplex 60 ipm (B&N) 45 ipm (Color) |
| Dúplex | 100 ipm (B&N) 74 ipm (Color) |
| Interfaz | Ethernet (10 BASE-T/100 BASE-TX/1000BASE-T) USB |
| Protocolo de red | TCP/IP |
| Sistema de transmisión | SMBv3, SMTP, FTP, FTP sobre SSL, USB, TWAIN *4, WIA *4 WSD |

*1: Cuando OCR Scan Activation Kit opcional está instalado.

*2: Microsoft Office 2007 o posterior

*3: Cuando utiliza el alimentado de documentos (excepto escaneo TWAIN y WIA)

*4: Sistema Operativo disponible: Windows 7, Windows 8, Windows 8.1, Windows 10, Windows Server 2008, Windows Server 2008 R2, Windows Server 2012, Windows Server 2012 R2, Windows Server 2016.

ESPECIFICACIONES DEL ALIMENTADOR DE DOCUMENTOS

| Item | Descripción |
|--------------------------------------|---|
| Método de escaneo | Escáner dual |
| Método de alimentación de originales | Alimentación automática |
| Tipos de originales soportados | Originales en hojas |
| Tamaño de papel | Máximo: Legal/A4 Mínimo: Statement-R/A5-R |
| Peso de papel | 50 a 120 g/m ² (Simplex) 50 a 120 g/m ² (Dúplex) |
| Capacidad de carga | 100 hojas o menos (50 a 80 g/m ²) |

Todas las especificaciones están sujetas a cambios sin previo aviso.

ESPECIFICACIONES PF-3110

| Item | Especificaciones |
|---------------------------------|---|
| Método de alimentación de papel | Alimentación con rodillos de fricción (No. de hojas: 500, 80 g/m ² , 20lbs) |
| Tamaño de papel | A4, A5, B5, B6, Folio, Carta, Legal, Statement, Executive, Oficio II, 16K, B5 (ISO), Sobre #10, Sobre #9, Sobre #6, 3/4, Sobre Monarca, Sobre DL, Sobre C5, Oufuku Hagaki (postal), Youkei 4, Youkei 2, Personalizado (92 x 162 a 216 x 356 mm) |
| Papel soportado | Peso de papel: 60 a 120 g/m ² Tipo de papel: Normal, Áspero, Reciclado, Preimpreso, Bond, Color, Perforado, Membretado, Alta Calidad, Personalizado 1 a 8 |
| Dimensiones (W x D x H) | 380 x 410 x 121 mm / 14.97" x 16.16" x 4.77" |
| Peso | 3.8 Kg o menos / 8.4 lbs o menos |

ESPECIFICACIONES DE ENGRAPADORA MS-5100 B

| Item | Especificaciones |
|-------------------------------|--|
| Peso de papel | 90 g/m ² o menos |
| Número de hojas engrapadas *1 | 20 hojas (80 g/m ²) máximo, 15 hojas (90 g/m ²) máximo |
| Dimensiones (W x D x H) | 67 x 165 x 135 mm / 2.64" x 6.5" x 5.32" |
| Peso | 0.6 Kg o menos / 1.4 lbs o menos |

*1: Papel apilado hasta 2 mm de grosor

BTU's

| Modelo | Consumo de Energía | | PPM | Imp/Hr | Watts basados en PPM & Imp/Hr | Watts basados en PPM & Imp/Hr | kW/Hr | Total BTU (*3421.14) |
|----------|---------------------|-----------------|-----|--------|-------------------------------|-------------------------------|--------|----------------------|
| | Total Impresión (W) | Total Listo (W) | | | Impresión | Listo | | |
| M3655idn | 759 | 56 | 57 | 1,000 | 221.9 | 39.6 | 0.2616 | 892.5 |
| | 759 | 56 | 57 | 1,500 | 332.9 | 31.4 | 0.3643 | 1243.2 |
| | 759 | 56 | 57 | 2,500 | 554.8 | 15.1 | 0.5699 | 1944.5 |
| | 759 | 56 | 57 | 3,420 | 759.0 | 0.0 | 0.7590 | 2589.8 |
| M3660idn | 800 | 56 | 62 | 1,000 | 215.1 | 40.9 | 0.2560 | 873.5 |
| | 800 | 56 | 62 | 1,500 | 322.6 | 33.4 | 0.3560 | 1214.7 |
| | 800 | 56 | 62 | 2,500 | 537.6 | 18.4 | 0.5560 | 1897.1 |
| | 800 | 56 | 62 | 3,720 | 800.0 | 0.0 | 0.8000 | 2729.7 |

El total de BTU's está basado en impresiones por minuto, impresiones por hora. Los Watts están basados en PPM & Imp/Hr y Kw/Hr.

CONSUMO DE ENERGÍA

| Especificaciones | | Cuerpo Principal | |
|---------------------------|----------------------|------------------------------|----------------------------------|
| Requerimientos de voltaje | | 120 V AC ±10%, 60Hz ±2%, 10A | 220 V AC ±10%, 50/60Hz ±2%, 5.6A |
| Configuración estándar | | | |
| ECOSYS M3655idn | Máximo | 1198W | 1271W |
| | Modo de bajo consumo | 35W | 30W |
| | Modo apagado | 0.6W | 0.09W |
| | Suspensión | 0.5W | 0.5W |
| | Copia/Impresión | 789/759W | 731/711W |
| | Modo listo | 56W | 54W |
| ECOSYS M3660idn | Máximo | 1205W | 1276W |
| | Modo de bajo consumo | 35W | 30W |
| | Modo apagado | 0.6W | 0.09W |
| | Suspensión | 0.5W | 0.5W |
| | Copia/Impresión | 824/800W | 746/723W |
| | Modo listo | 56W | 54W |

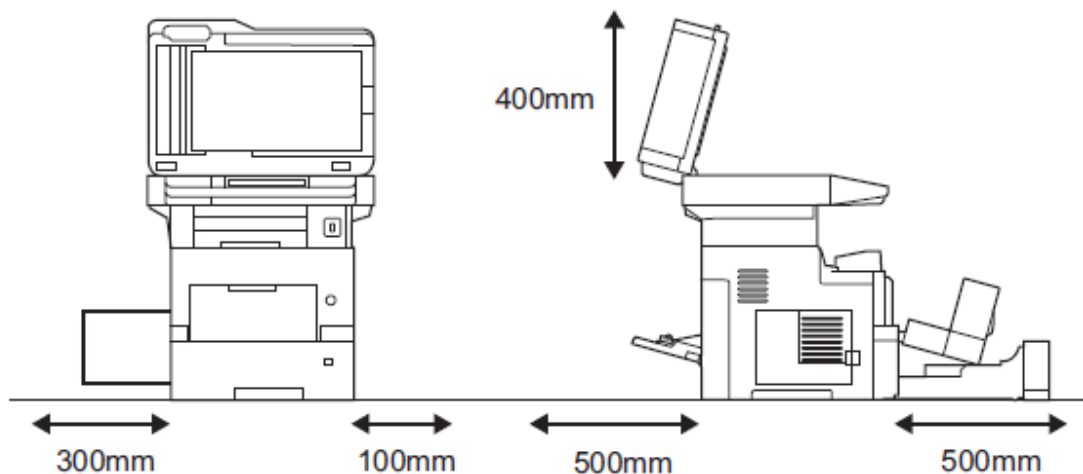
REQUERIMIENTOS DE INSTALACIÓN

| | |
|-------------------------------|--|
| Tiempo de instalación | 15 minutos o menos (sin accesorios) |
| Rango de temperatura | 10°C ~ 32.5°C (50°F ~ 90°F) |
| Rango de humedad | 15% ~ 80% |
| Condensación y humedad | Se deben evitar cambios bruscos de temperatura, fuentes de humedad, y condensación. |
| Altitud | Máximo 3,500 m (11,482 ft) |
| Iluminación | Máximo 1,500 lux |
| Nivelación | Máximo desnivel: 5 mm (0.2in) El equipo debe ser colocado en una superficie nivelada y firme. |

PESO Y DIMENSIONES

| Especificación | 3660idn/3655idn |
|-------------------------|---------------------------|
| Ancho | 480mm (18.19") |
| Alto | 590mm (23.24") |
| Largo | 495mm (19.49") |
| Peso (unidad principal) | 24.1Kg (53.13lbs) o menos |

REQUERIMIENTOS DE ESPACIO DEL EQUIPO



Frente de la Máquina: 500 mm/19 11/16"
Atrás de la Máquina: 500 mm/19 11/16"
Derecha de la Máquina: 300 mm/11 13/16"
Izquierda de la Máquina: 100 mm/3 15/16"
Arriba de la máquina: 400 mm/15 3/4"

*Todas las especificaciones están sujetas a cambio sin previo aviso.

UTILERÍAS

| Utilería | Descripción |
|--------------------------|---|
| Kyocera Net Admin | Kyocera Net Admin es la solución unificada de administración de dispositivos de Kyocera que utiliza una plataforma web para dar a los administradores de la red un control fácil y sin complicaciones de todos los dispositivos de impresión disponibles en la red. Kyocera Net Admin está basado en web, por lo que no requiere de instalación de software cliente. |
| Kyocera Net Viewer | Utilería de administración y monitoreo de dispositivos de red Kyocera, con la capacidad para mostrar y reportar las condiciones del dispositivo a través de e-mails (SMTP). |
| Kyocera Net Direct Print | Permite impresión directa de archivos PDF sin necesidad de iniciar la aplicación Adobe's Acrobat o Acrobat Reader. |
| Quick Set-up Utility | Quick Set-up Utility para administradores de red se utiliza para configurar la dirección IP en las impresoras. |
| FMU | La utilería de administración de archivos (FMU) distribuye los documentos escaneados en el sistema de impresión multifuncional (MFP) a carpetas o computadoras específicas en la red. El usuario puede seleccionar los criterios para distribuir los archivos. Para algunos MFPs están disponibles criterios de distribución avanzados. |

APLICACIONES DE NEGOCIOS

| Descripción | |
|---|-----------------------|
| PinPoint Scan 3 | Google Connector |
| CentraQ Pro/CentraQ | PreservDOX |
| DMConnect applications | Language Exchange |
| Kyocera DocuWare Connector | Kyocera Cloud Connect |
| HomePOINT/HomePOINT Advanced | Kyocera Mobile Print |
| AccuSender & AccuSender Powered by Biscom | PrivateScan |
| AccuSender Fax | AccessLock |
| AccuSender ShareBase | Nuance AutoStore 7 |
| SharePoint Connector applications | Nuance Equitrac |
| Teaching Assistant | MyPanel Support |
| Kyocera OnBase Connector | AirBase Connector |
| Exchange Connector | Square 9 Connector |
| Kyocera RightFax Connector | |

Consulte en KDA Central la lista completa de las aplicaciones soportadas más recientes.

***Requiere de la tarjeta SD o el Disco Duro opcional.**

DRIVER DE IMPRESIÓN

Los controladores de impresión pueden ser descargados de KDACentral y kyoceradocumentsolutions.com.

Nota: los controladores y la descripción son periódicamente actualizados y las versiones publicadas posteriormente podrían no coincidir con esta tabla.

| Descripción | Versión | Sistema Operativo |
|--|--------------------------------|---|
| M3655idn/M3660idn Generic KX Driver | 6.3.0909 | Win XP , Win Server 2003 |
| M3655idn/M3660idn KX Driver | 7.2.1123 | Win Vista, Win 7,8,10, Server 2003, 2008, 2008 R2, 2012, 2012 R2, Server 2016 |
| M3655idn/M3660idn KX XPS Driver | 2.2.1123 | Win Vista, Win 7,8,10, Server, 2008, 2008 R2, 2012, 2012 R2, Server 2016 |
| M3655idn/M3660idn Generic PCL Uni Driver | 4.1 | Win XP , Win Server 2003 |
| M3655idn/M3660idn PCL Uni Driver | 1.8 | Win Vista, Win 7,8,10, Server, 2008, 2008 R2, 2012, 2012 R2, Server 2016 |
| M3655idn/M3660idn Generic KPD L Uni Driver | 8.1112 | Win XP , Win Server 2003 |
| M3655idn/M3660idn KPD L Uni Driver | 8.1711 | Win Vista, Win 7,8,10, Server, 2008, 2008 R2, 2012, 2012 R2, Server 2016 |
| M3655idn/M3660idn Twain y WIA Installer | Twain 2.0.8122 WIA 2.2.1729 | Win Vista, Win 7,8,10, Server 2008, 2008 R2, 2012, 2012 R2, Server 2016 |
| M3655idn/M3660idn Network Fax Driver | 6.3.3426 | Win Vista, Win 7,8,10, Server 2008, 2008 R2, 2012, 2012 R2, Server 2016 |
| M3655idn/M3660idn Mac Installer | 8.7105 | OSX 10.6, 10.12 |
| M3655idn/M3660idn Linux PPD | 8.1711 | Linux |

CONFIGURACIÓN DEL PRODUCTO (Accesorios Principales)



Vea en la página 5 la lista completa de accesorios.

El Alimentador de Documentos de 100 hojas es estándar

SOFTWARE DE DICCIONARIO OCR PARA SCAN EXTENSION KIT

IMPORTANTE:

El software de diccionario OCR para estos modelos no está precargado en el equipo principal. Se debe instalar una tarjeta SD o Disco Duro opcional.

Cuando instale el Scan Extension Kit (A), instale el software de diccionario OCR en la máquina siguiendo procedimiento de abajo:

1. Inserte o instale la SSD o tarjeta SD opcional y formateela a través del Menú de Sistema.

Tecla [Menú de Sistema/Contador] → [Ajuste Mantenimiento] → [Ajuste de Servicio] → [Formato Tarjeta SD] o [Formato SSD]

Software de Diccionario OCR

El Software de Diccionario OCR se instala de la misma manera que el firmware, a través de USB.

S2P1_L000.001.002.zip

1. Descargue el archivo de KDACentral. Descomprima el archivo zip y copie todos los archivos en la memoria USB.
2. Apague el MFP e inserte la memoria USB.
3. Encienda el MFP y siga las indicaciones en el panel hasta que se muestre completado.
4. Apague el MFP y retire la memoria USB.